

## In-/Utmatarbänk Inmatningsbänk utan stativ för huvdiskmaskin. L=1000mm

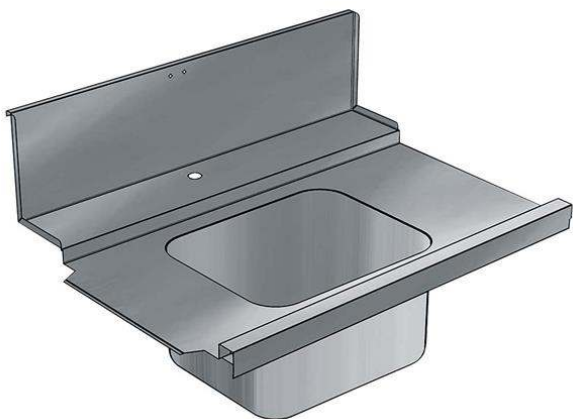
Produkt # \_\_\_\_\_

Modell # \_\_\_\_\_

Namn # \_\_\_\_\_

SIS # \_\_\_\_\_

AIA # \_\_\_\_\_

**865318 (BHHP1B10L)**

Inmatningsbänk utan stativ  
för huvdiskmaskin.  
L=1000mm. Disklåda  
500x400x300mm med  
breddavloppsrör. Matning  
från vänster>höger.

### Kort specifikation

**Pos.** \_\_\_\_\_

Inmatningsbänk för anslutning direkt mot huvdiskmaskin. Matning sker från vänster till höger.

Tillverkad i rostfritt stål (AISI 304)

Hög bakkant (300 mm)

Passar till diskorgar på 500x400 mm

Längd: 1000 mm

Förspolningsdusch och silhink ingår

Levereras omonterad för enkel montering på plats

### Huvudfunktioner

- Ska fästas i diskmaskinen och sorteringsbänken i den andra änden.
- Utformad för 500 x 500 mm diskorgar

### Konstruktion

- Djupa droppfria profiler helt vikta med nedre kant för säker och enkel rengöring.
- Alla ytor är jämna och polerade.
- Konstruerad i 304 AISI rostfritt stål.
- Stänkskydd ingår.

### Övriga Tillbehör

- Vattenlås i plast 2"

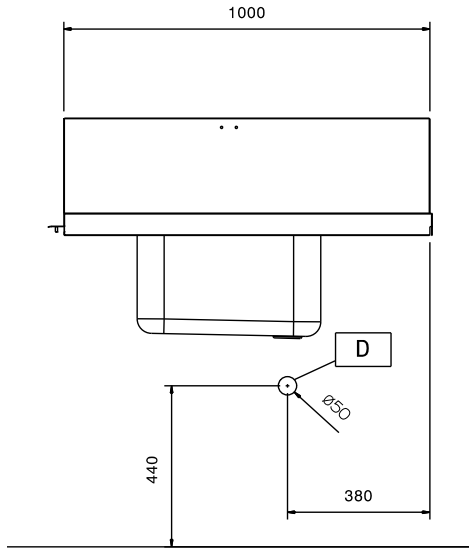
PNC 895313



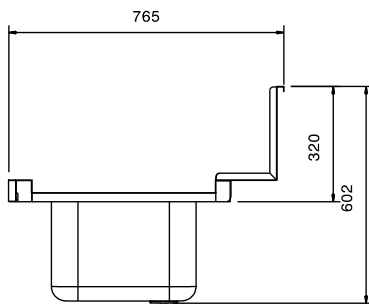
**Electrolux**  
PROFESSIONAL

## In-/Utmatarbänk Inmatningsbänk utan stativ för huvdiskmaskin. L=1000mm

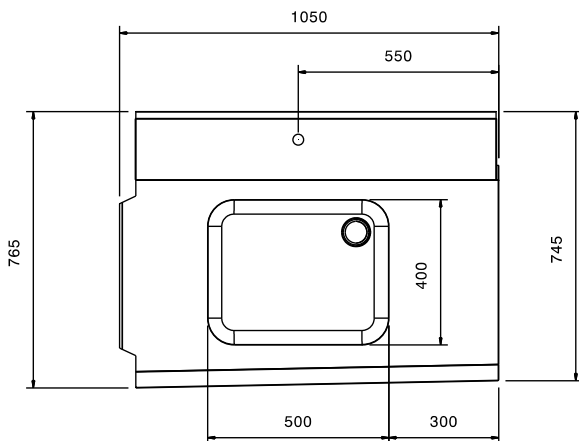
Front



Sida



Topp



### Viktig information

Yttermått, bredd

865318 (BHHPIB10L)

1050 mm

Yttermått, djup

765 mm

Yttermått, höjd

600 mm

Nettovikt:

8 kg

Kärl, dimensioner:

500x400x300h

Feeding direction: from Left to Right

In-/Utmatarbänk  
Inmatningsbänk utan stativ för huvdiskmaskin. L=1000mm

Företaget förbehåller sig rätten att göra ändringar i de produkter utan föregående meddelande.